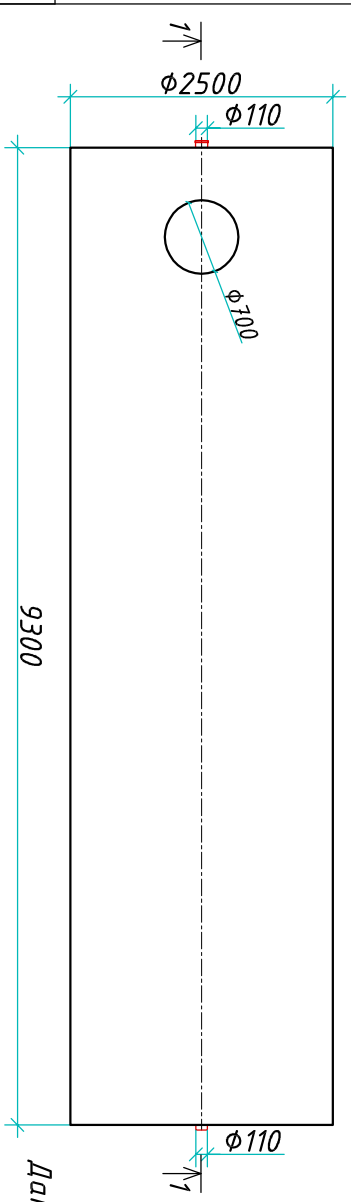
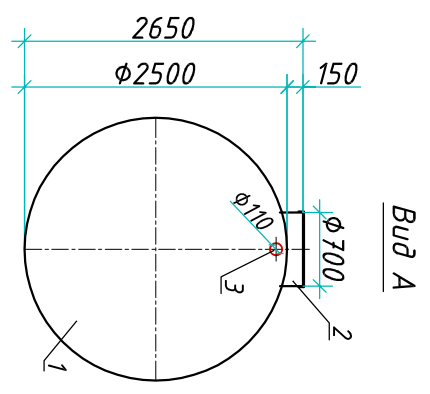
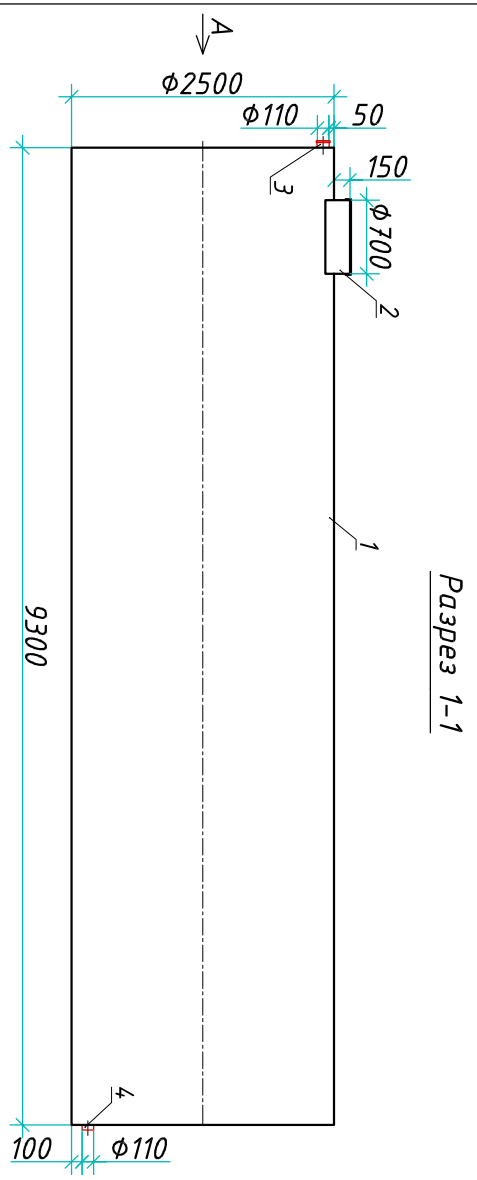


Резервуар "Вюрпласт ЕРР 4.5-2500/9300"

Приложение N _____
 К договору поставки N _____ от _____
 Спецификация N _____



Транспортировочный вес оборудования – 1291 кг
 Вес оборудования в аварийном состоянии – 4700кг

Экспликация оборудования и сооружений N _____

Инв. N подл.	Подпись и дата	Взам. инв. N

Поз.	Наименование	Кол-во	Мат-нал	Примечание
1	Корпус	1	ПП	D=2500мм, L=9300мм
2	Горловина с крышкой	1	ПП	D=700мм, H=150мм
3	Подводящий патрубок (распред./муфта)	1	ПП	DN/OD 110
4	Отводящий патрубок	1	ПП	DN/OD 110

Дата _____
 Подпись _____ М.П. _____
 Дата _____
 Подпись _____ М.П. _____

Изм./Лист	Документ	Подпись	Дата
Разраб.	Нужник Е.Ю.		
Проверил	Шульцев В.В.		

www.vloplast.com т.+7 (861) 212-97-00

Резервуар		
"Вюрпласт ЕРР 4.5-2500/9300"		
Стандия	Лист	Листов
	1	1

000 "Вюрпласт"

